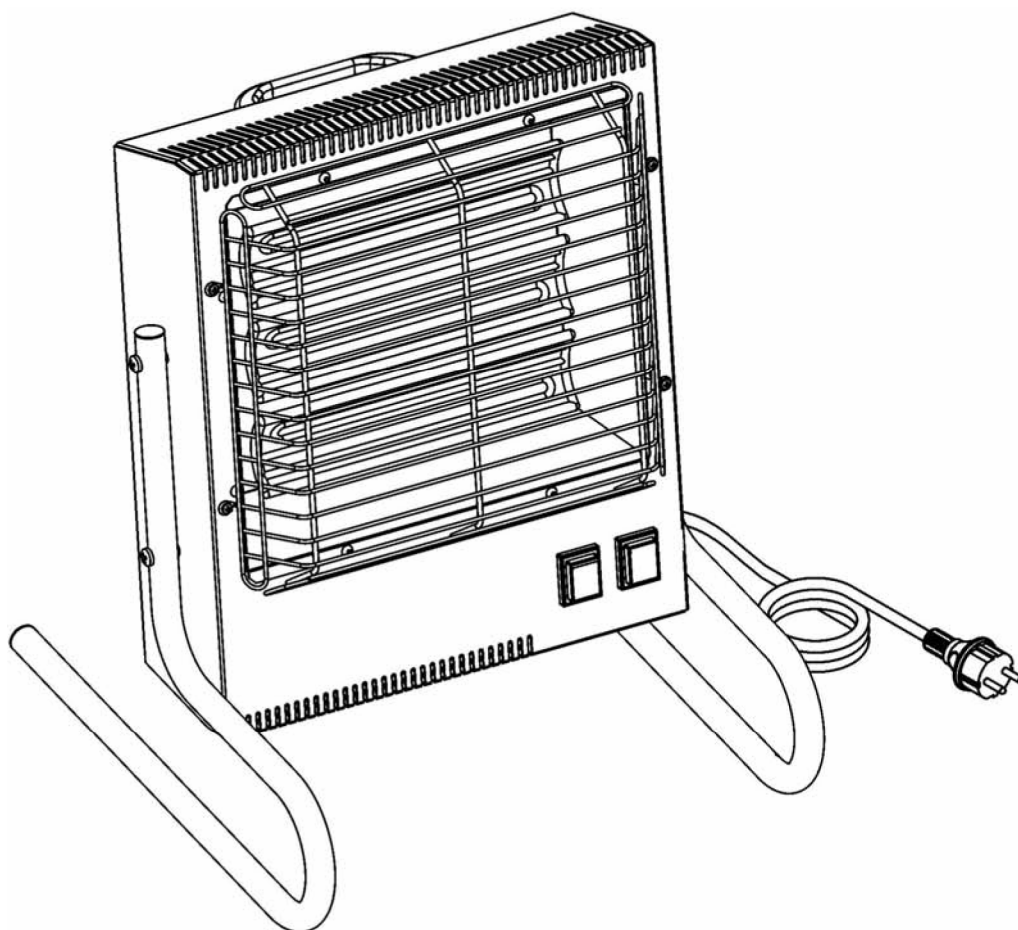


MASTER[®]

CE

ELEKTRICKÉ INFRAČERVENÁ TOPIDLA

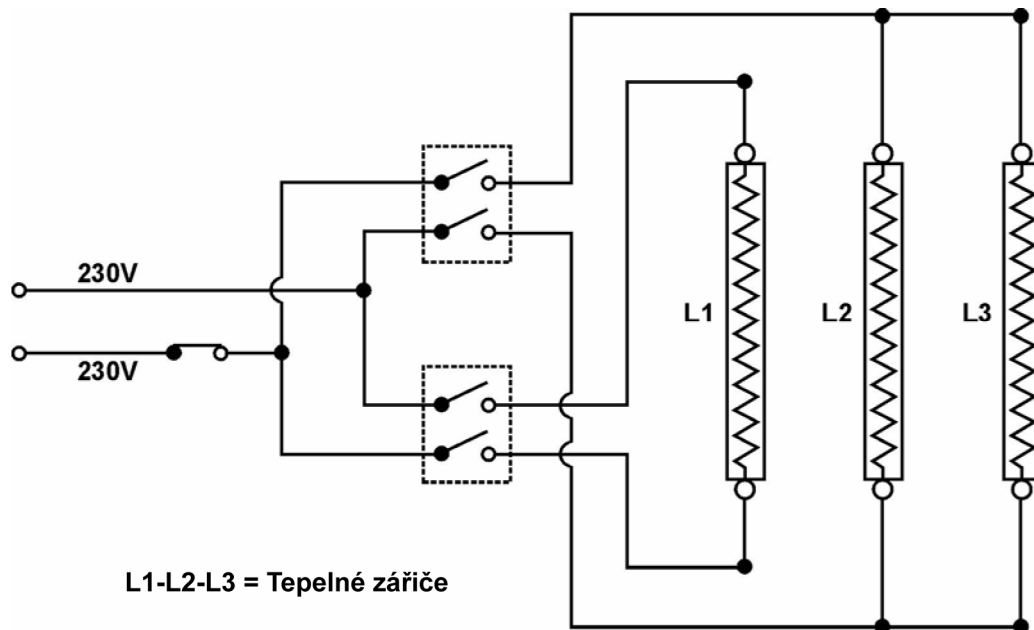
Návod k obsluze



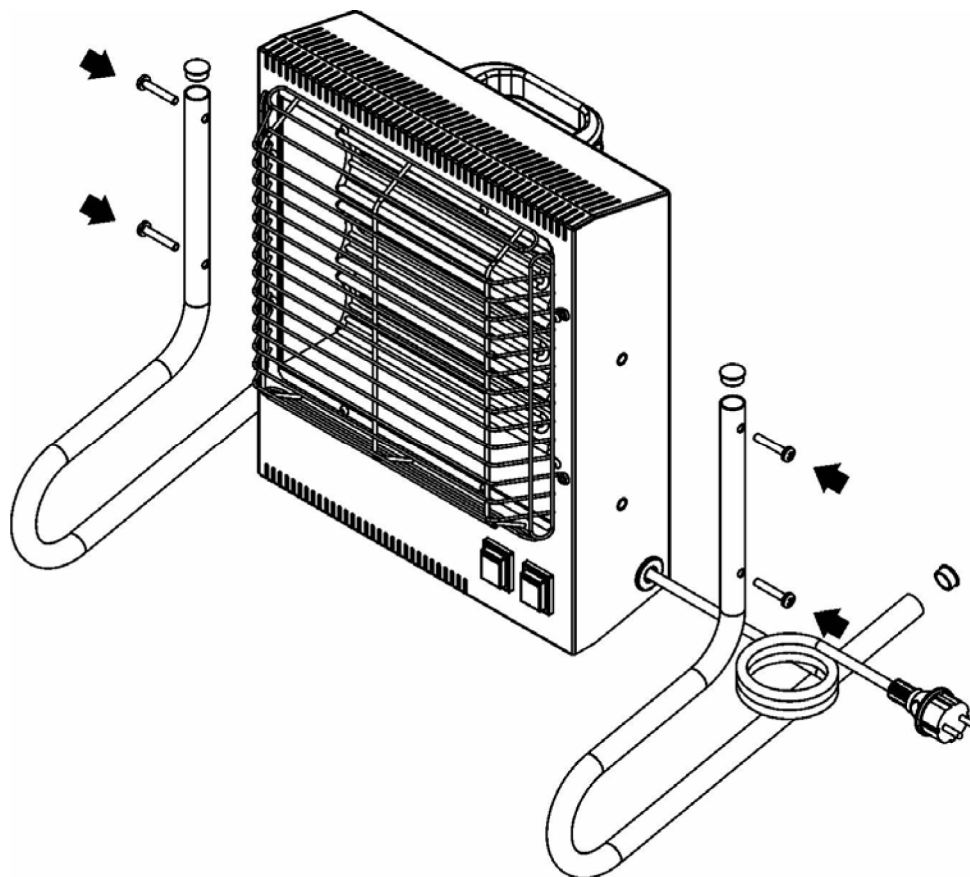
TS 3 AI

DESIGN

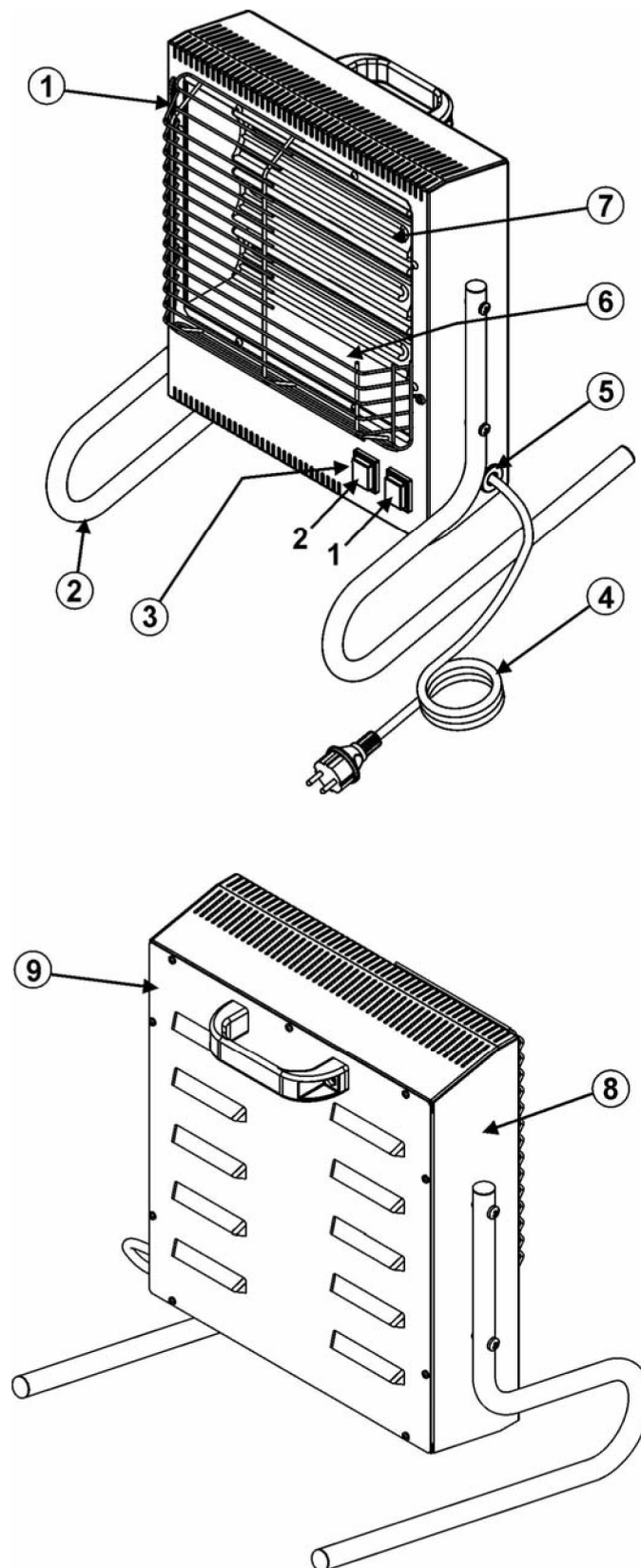
SCHÉMA ELEKTRICKÉHO ZAPOJENÍ



Obr. 1 SESTAVENÍ



Obr. 2 Hlavní součásti



BEZPEČNOSTÍ POKYNY

!!! DŮLEŽITÉ: Před sestavováním, zapínáním nebo prováděním údržby topidla si přečtěte tento návod k obsluze a údržbě. Topidlo může být příčinou různých nehod nebo úrazů, jako jsou popáleniny, požár nebo zásah elektrickým proudem.

Toto přenosné topidlo je určeno k vytápění vnitřních prostor, jako jsou sklady, obchody či domy. Topidlo splňuje požadavky normy EN 60335-2-30.

- Za provozu topidlo nezakrývejte.
- Nikdy nepoužívejte topidlo v místnostech, kde jsou uloženy pohonné hmoty, rozpouštědla, náterové hmoty nebo jiné velmi hořlavé látky. Nepoužívejte topidlo v blízkosti záclon a závěsů.
- K topidlu se nesmějí přibližovat děti ani domácí zvířata.
- Zkontrolujte, zda napětí a frekvence zdroje napájení odpovídá hodnotám uvedeným na typovém štítku topidla.
- Používejte výhradně prodlužovací kabely se třemi vodiči dostatečného průřezu a uzemněním.
- Pokud topidlo nepoužíváte, odpojte ho od zdroje napájení.
- Topidlo nesmí být postaveno bezprostředně pod zásuvkou.
- Pokud od topidla odcházíte, musíte ho zajistit proti neoprávněné manipulaci a musí být odpojeno od zdroje napájení.
- Nikdy topidlo nepoužívejte ve spojení se spínacími hodinami nebo jiným zařízením, které ho může automaticky spustit. Pokud by topidlo bylo přikryto nebo nevhodně umístěno, mohlo by dojít ke vzniku požáru.
- Nikdy neumísťujte topidlo blízko ke koupacím vanám, sprchám nebo bazénům.
- Před prováděním údržby, čištěním nebo opravami topidlo vždy odpojte od zdroje napájení vytažením zástrčky ze zásuvky.
- Údržbu nikdy neprovádějte, pokud je topidlo v provozu nebo je horké.

HLAVNÍ SOUČÁSTI

Viz obrázek 2, strana 2.

1) Ochranná mřížka, 2) Stojan, 3) Vypínače, 4) Přívodní kabel, 5) Průchodka kabelu, 6) Odrážná parabola, 7) Tepelný zářič, 8) Boční kryt, 9) Zadní panel

VYBALENÍ TOPIDLA Z PŘEPRAVNÍHO OBALU

- Odstraňte všechny přepravní obalové materiály.
- Z obalů vyndejte všechny součásti topidla.
- Pokud se topidlo zdá poškozené, informujte o tom dodavatele.

PROVOZ

!!! VÝSTRAHA: Pozorně si přečtěte výstrahy uvedené v kapitole "Bezpečnostní pokyny" tohoto návodu a při používání topidla se jimi řiďte, aby byl jeho provoz co nejbezpečnější.

Zkontrolujte, zda není přívodní kabel poškozený. Poškozený přívodní kabel musí být vyměněn výrobcem nebo jeho autorizovaným servisem, v každém případě, kvalifikovaným pracovníkem. Jen tak je lze předejít možným rizikům. Zkontrolujte, zda jsou parametry zásuvky v souladu s hodnotami uvedenými na typovém štítku zařízení. Ustavte topidlo na rovný povrch.
Nepoužívejte topidlo bez namontovaného veškerého příslušenství a stojanu.

ZAPNUTÍ TOPIDLA

Výstupní výkon topidla je nastavitelný ve třech úrovních (Viz str. 2). Přepnutím vypínače 1 do polohy ON/ZAPNUTO nastavíte 1/3 výkonu (800 W). Přepnutím vypínače 2 do polohy ON/ZAPNUTO nastavíte 2/3 výkonu (1600 W). Přepnutím obou vypínačů do polohy ON/ZAPNUTO nastavíte plný výkon (2400 W).

VYPNUTÍ TOPIDLA

Přepněte oba vypínače do polohy 0 a odpojte topidlo od zdroje napájení. Několik minut ho nechte chladnout.

PRAVIDELNÉ ČIŠTĚNÍ A PROHLÍDKY

Topidlo před uložením na delší dobu důkladně očistěte. Skladujte topidlo v suchém prostředí, topidlo přikryjte, aby se na něj neprašilo. Před dalším

použitím zkontrolujte stav přívodního kabelu. Pokud máte pochybnosti, obraťte se na servis. Topidlo by mělo být zkontrolováno jednou ročně. Údržbu a opravy topidla by měli provádět výhradně kvalifikovaní pracovníci výrobcem autorizovaného servisu.

VYHLEDÁVÁNÍ A ODSTRAŇOVÁNÍ ZÁVAD

ZÁVADA	PŘÍČINA	ŘEŠENÍ
Topidlo nejde zapnout	Nesprávná poloha Vadné zapojení (přerušené) Vadný zářič	Postavte topidlo do správné polohy na stojanu Odpojte zástrčku ze zásuvky a zkontrolujte zapojení Vyměňte zářič

TECHNICKÉ PARAMETRY

Provozní napětí, frekvence	230/240 V, 50 Hz
Tepelný výkon 1	800 W
Tepelný výkon 2	1600 W
Maximální tepelný výkon	2400 W
Maximální odběr	10,5 A

PROHLÁŠENÍ O SHODĚ

Společnost DESA ITALIA s.r.l. Via tione, 12 - 37010 Pastrengo (VR) - Itálie
na vlastní zodpovědnost prohlašuje, že zařízení:

Tímto prohlašujeme, že technické zařízení:

ELEKTRICKÉ INFRAČERVENÉ TOPIDLO

TS3AI

jsou vyrobeno v souladu s normou EN 60335-2-30/1998.

PASTRENGO 23 - 04 – 04
Augusto Millan
Ředitel kvality

